

Kraštų apmėtymo ir kraštų apmėtymo-susiuavimo pramoninių siuvimo mašinų ekonomišką liniją.

EKONOMIŠKA SIUVIMO MAŠINŲ LINIJA, KURI TURI PAGRINDINIUS VERSLO KLASĖS PRIVALUMUS.

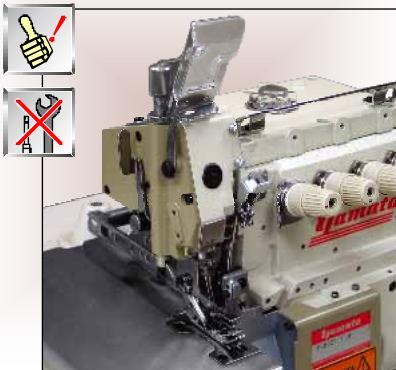
Kraštų apmėtymo ir kraštų apmėtymo susiuavimo CZ serijos mašinos, sukurtos ir pagamintos panaudojant japonų firmos **YAMATO** aukštas technologijas ir didelę gamybinę patirtį pramoninių grandininio dygsnio siuvimo mašinų srityje, skirtos užtikrinti aukštą garantuotą siuvimo gaminių kokybę.



PAGRINDINIAI ŠIOS SERIJOS PRIVALUMAI.

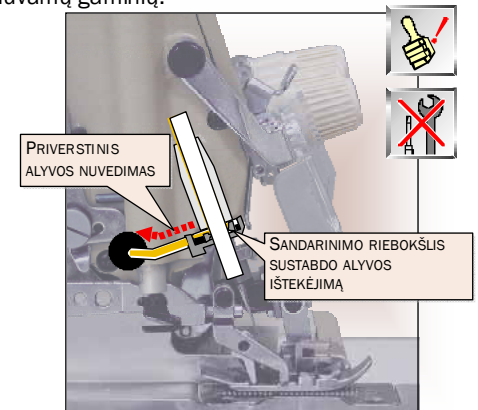
■ PATOBULINTA TEPIMO SISTEMOS KONSTRUKCIJA SU SANDARIU ADATOS VEDŽIOTUVO MECHANIZMU.

Dulkėms ir kitokiems pašalinėms medžiagoms neleidžia patekti ant vidinių adatos vedžiotuvo mechanizmo detalių, kas žymiai prailgina mašinos tarnavimo laiką.



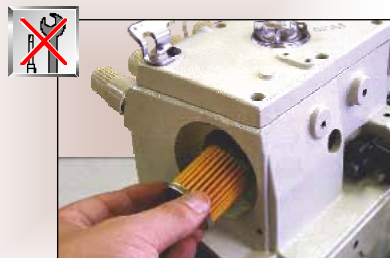
■ SISTEMA "OIL FREE" (PATEIKTA PATENTINĖ PARIŠKA)

Iki minimumo sumažina alyvos prasiskverbimą iš adatos vedžiotuvo mechanizmo link siuvimo vietos, tai leidžia išvengti alyvos dėmių ant siuvamų gaminių.



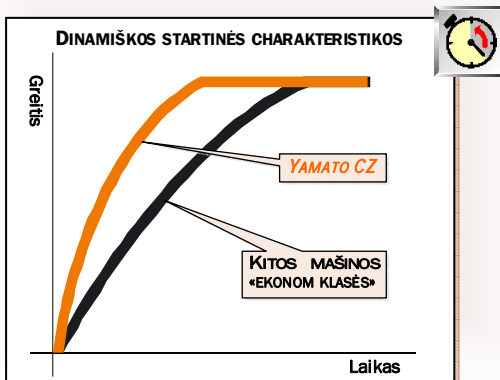
■ ĮRENGTA SU ALYVOS FILTRU.

Išlaiko alyvą švarią ir užkerta kelią nešvarumams patekti ant vidinių detalių.



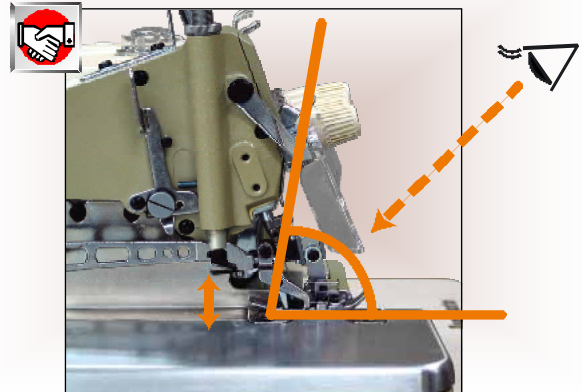
■ DETALIŲ PANAUDOJIMAS, PAGAMINTŲ IŠ ŠIUOLAIKINIŲ LENGVŲ PADIDINTO STIPRUMO LYDINIŲ.

Užtikrina geriausias dinamines charakteristikas starto metu, siuvimą be vibracijų ir žemą triukšmo lygį.



■ PAGERINTAS SIUVIMO VIETOS MATOMUMAS IR PRIEIGA MEDŽIAGOS PADAVIMUI.

Mažina siuvėjos nuovargį, leidžia pasiekti aukštą siuvimo kokybę.



- ne aukšta kaina;
- pilnai surinktos iš Japonijoje pagamintų detalių;
- kokybės garantija, pagerintos techninės charakteristikos, aukštesnis patikimumas;
- platus poklasių diapazonas, įmanomas konkurentams tikrai verslo klasės mašinose.

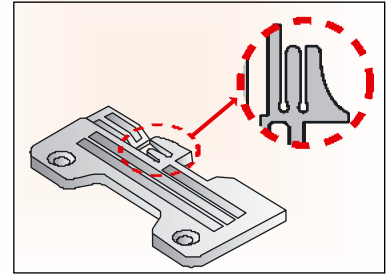
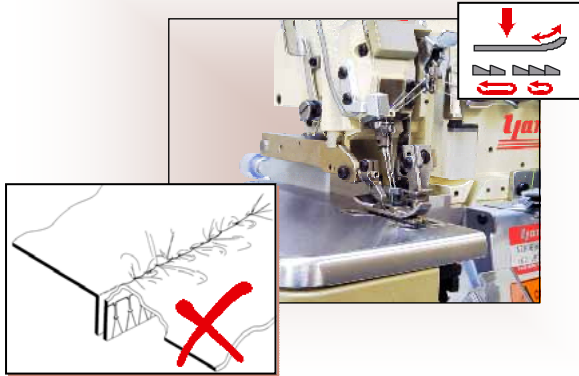
PAPILDOMA KOMPLEKTACIJA:

CZ serijos mašinose galima įmontuoti bet kuriuos įrenginius ir prietaisus, kurie sukurti naujausioms japoniškos krašto apmėtymo mašinoms:

■ **PLAUKIANTI PRISPAUDIMO PĖDELĖ** - užtikrina siuvimą be sulaukymo, nusislinkioja ir nesideformuoja sluoksniai, siuvant gaminius iš skirtingo tankio medžiagų.

■ **UB6 ĮRENGINYS** - naudojamas ištiesinti susisukusius medžiagos pakraščius.

■ **SPECIALI ADATOS PLOKŠTELĖ** - leidžia pašalinti tunelio efektą siūlėje, siuvant trikotažines medžiagas.



| Modelis | Siūlės tipas | | | | | | | | | | |
|---------------|---|---|---|------------|--------------------|---------|--|---------------|------|------|--|
| | | | | (mm) | (mm) | (mm) | | | (mm) | (mm) | |
| CZ6000 | Kraščių apsiuvinimas paslėptu dygsniu 504 | 1 | 3 | — | 4,0 | 1 ÷ 4 | | 1:0,7 ÷ 1,2,3 | 6 | 6500 | |
| CZ6003 | Viena adata 504 | 1 | 3 | — | 4,0 | 1 ÷ 4 | | | 6 | | |
| CZ6016 | Siaura spiralinė siūlė 504 | 1 | 3 | — | 2,0 | 0,6 ÷ 2 | | | 3 | | |
| CZ6020 | Dviem adatom 514 | 2 | 4 | 2,0 2,4 | 4,0 5,0;6,0 | 1 ÷ 4 | | | 6 | | |
| CZ6025 | Prisiuvant sutvirtinimo juosteles 514 | 2 | 4 | 2,0 2,4 | 4,0 5,0;6,0 | 1 ÷ 4 | | | 6 | | |
| CZ6120 | Dviejų adatų praplatinta 514 | 2 | 4 | 2,4 | 5,0;6,0 7,0;8,0 | 1 ÷ 4 | | | 6 | | |
| CZ6125 | Prisiuvant sutvirtinimo juosteles 514 | 2 | 4 | 2,4 | 5,0;6,0 7,0;8,0 | 1 ÷ 4 | | | 6 | | |
| CZ6500 | Penkių adatų apsauginis dygsnis 504 | 2 | 5 | 3,2 5,0 | 4,0 5,0 | 1 ÷ 4 | | | 6 | | |
| CZ6520 | Šešių adatų apsauginis dygsnis 504 | 3 | 6 | 3,2 ÷ 2,4 | 5,0 | 1 ÷ 4 | | | 5,5 | | |

CZ6025-Y5DF/K2/UB3

